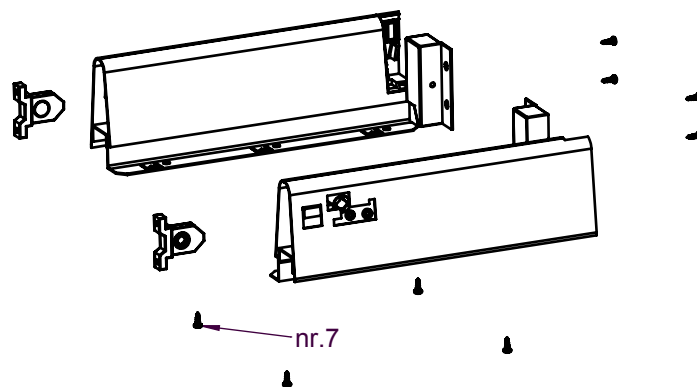
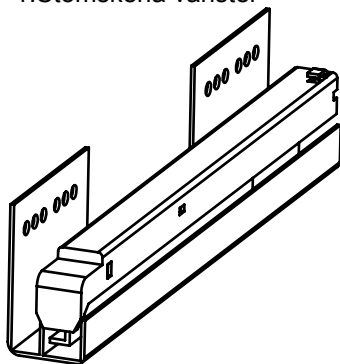


= 1 förpackning.
Innehåller delar till en låda.
Påsen som ingår med
4 skruvar skall ej användas.

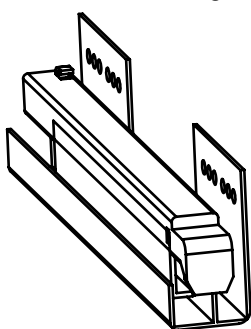


1. Stomskena vänster



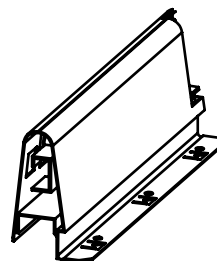
1st. / förpackning

2. Stomskena höger



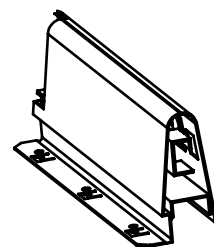
1st. / förpackning

3. Lådskena vänster



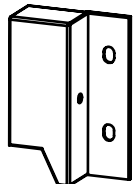
1st. / förpackning

4. Lådskena höger



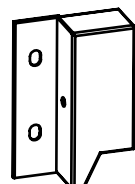
1st. / förpackning

5. Fäste lådbakstycke vänster lågt.



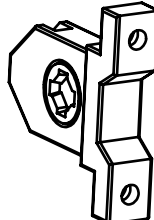
1st. / låda

6. Fäste lådbakstycke höger lågt.



1st. / låda

7. Fäste justerbart mellan låda och lådförstycke.



2st. / låda

6.



x4st./låda

7.



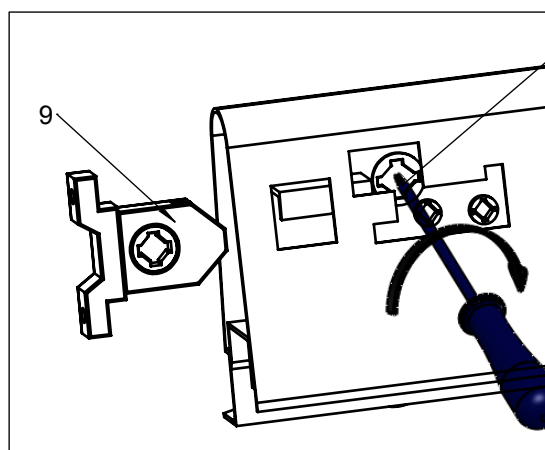
x8st./låda

17.

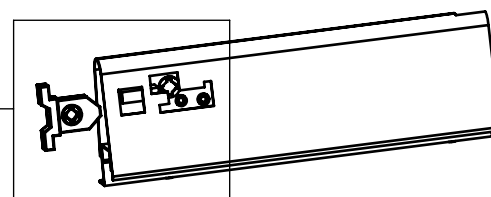


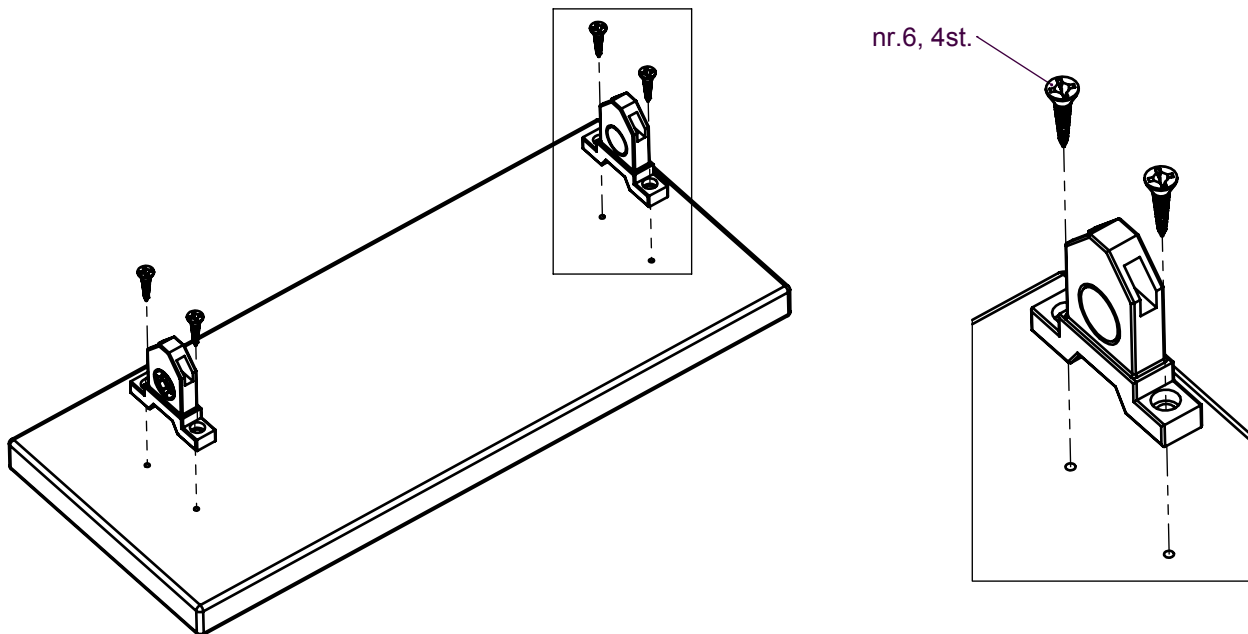
x4st./låda

Börja med att demontera fäste nr 9 på samtliga lådor.
För att komma åt skruven, skjut upp täckplåten lite och tryck dit skruvmejseln.
Vrid mejseln medurs tilld beslaget lossnar. Kräver lite kraft.

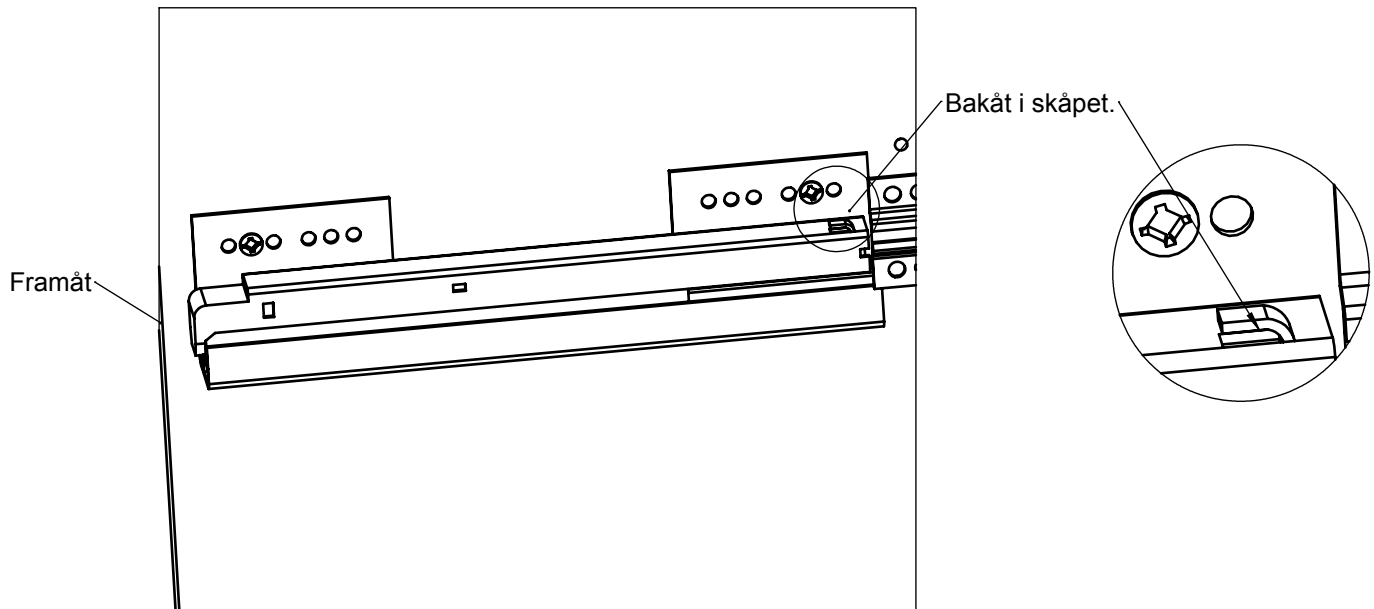


Skruv för demontering av lådförstycke och beslag.

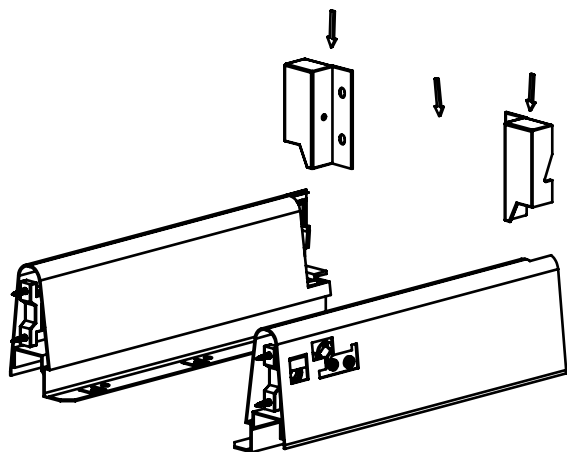




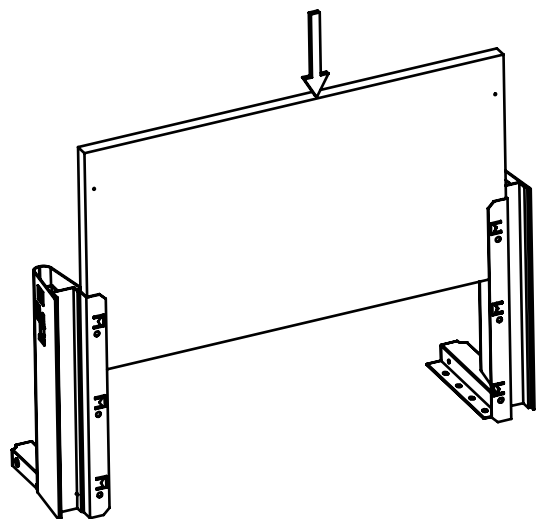
Montera sedan stomskenorna i möbeln. Se monteringsanvisning för respektive möbel.



Montera de bakre hörnbeslagen på lådskenorna. Skjutes på uppifrån.

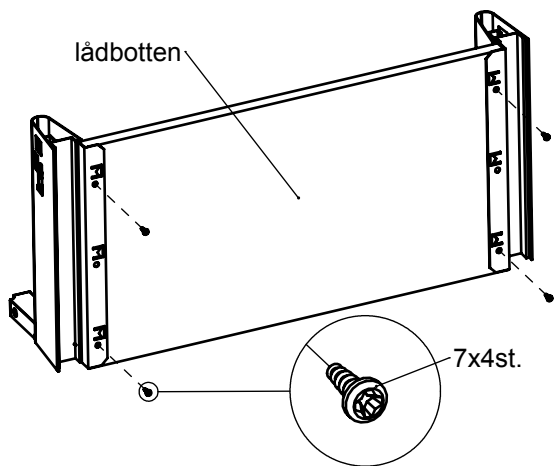


Skjut på lådbotten på lådskenorna.



5

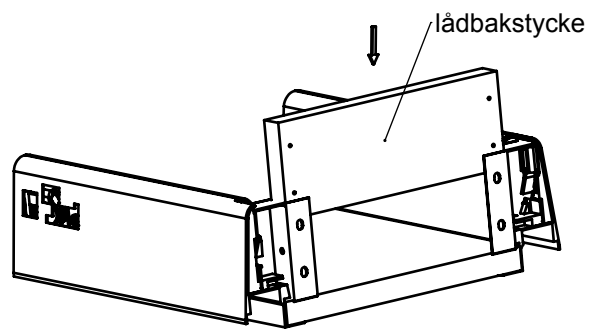
Skruva fast lådbotten.



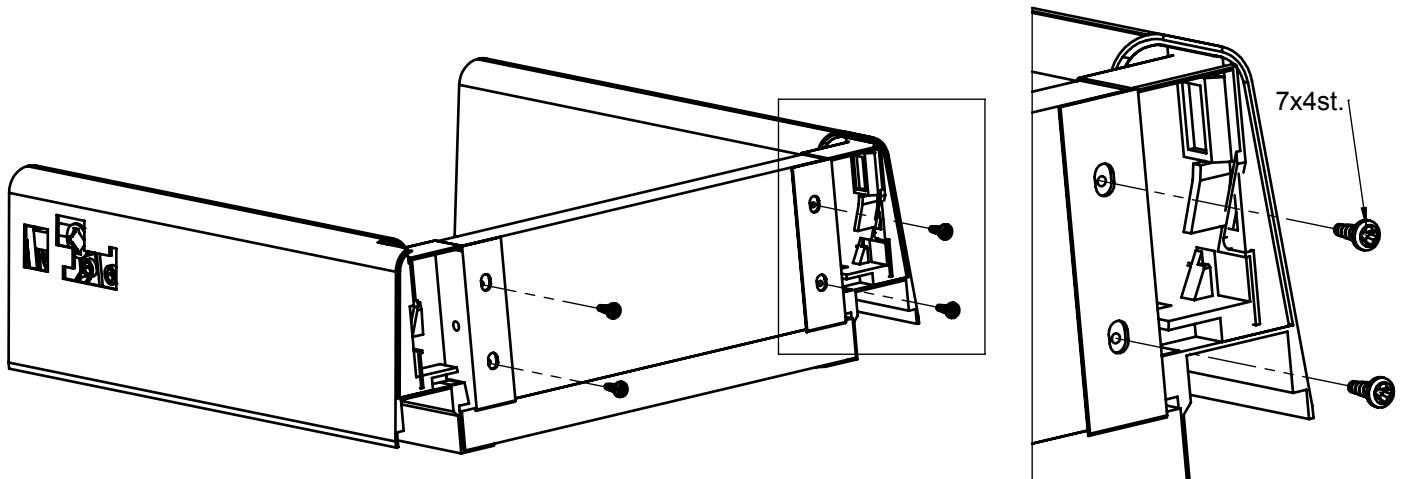
6

 Placera lådbakstycket på plats.
OBS! se till att den kantlistade sidan hamnar uppåt.

3(5)

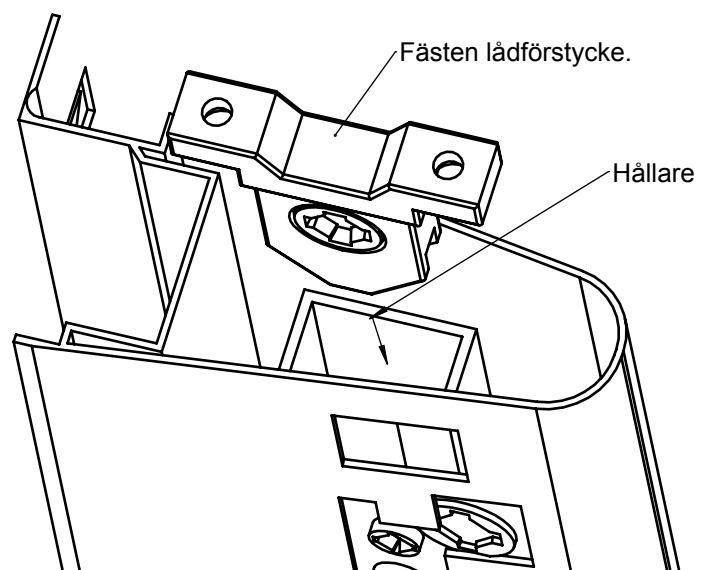
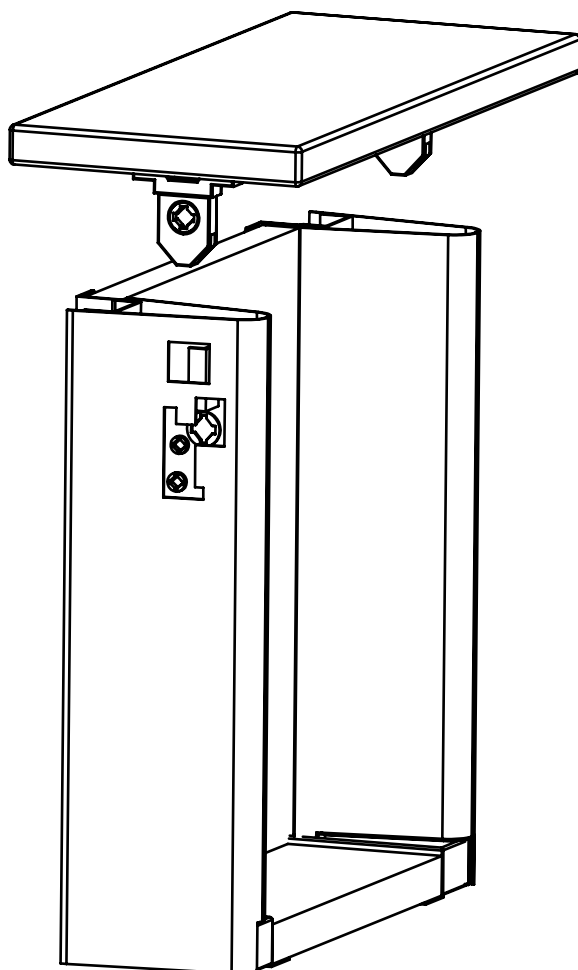


7

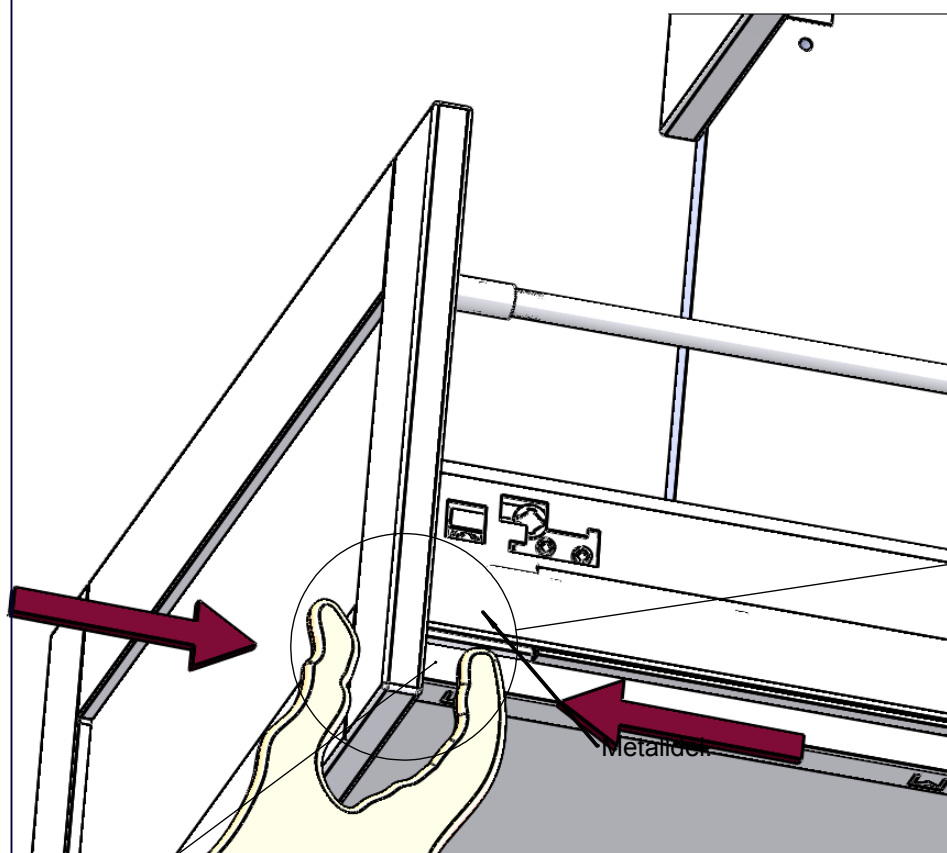
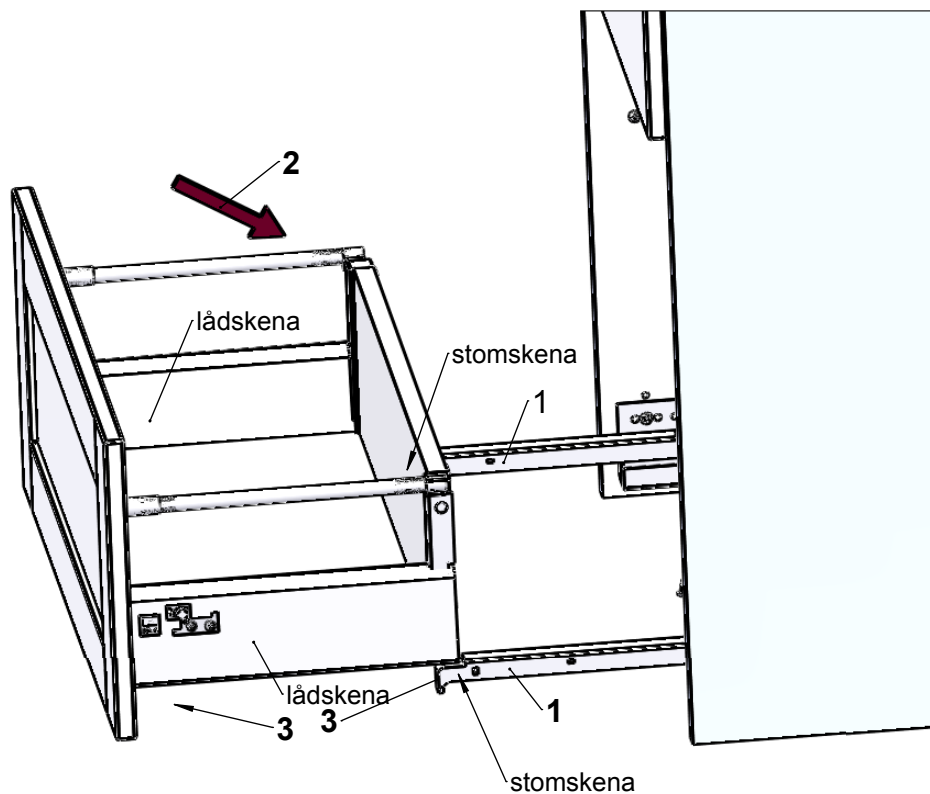


8

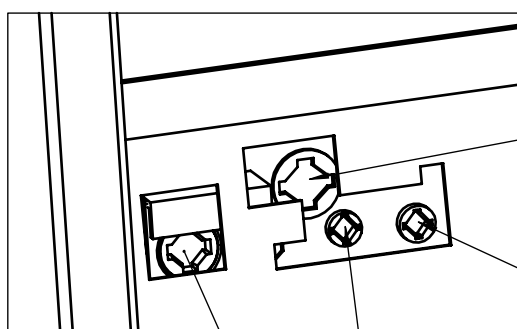
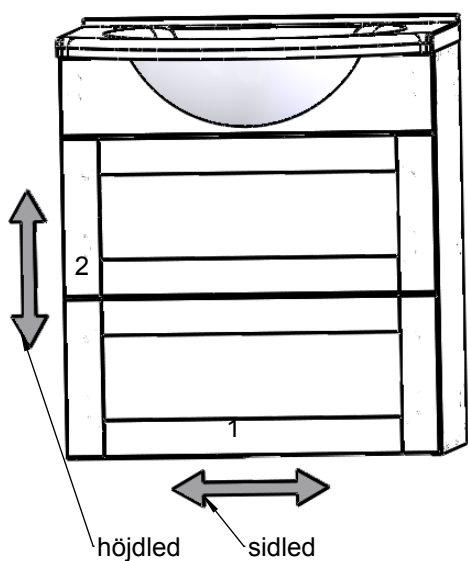
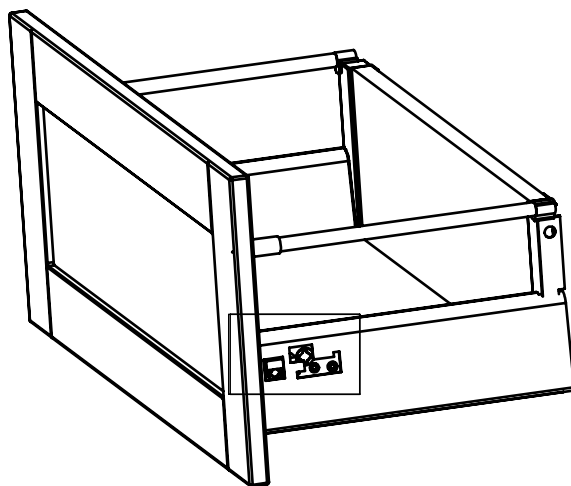
För på fästena på lådförstycket i hållaren på lådskenan.



1. Drag ut de rörliga stomskenorna i kommoden.
2. Placera lådan på de utdragna stomskenorna.
3. Skjut lådan på stomskenorna så att stomskenorna hamnar bakom lådförstycket.
4. Kläm fast stomskenorna med lådskenorna, se skiss nr 4.
5. Skjut in lådan.



4. Kläm fast lådskenan och stomskenan ordentligt, skall höras ett ljudligt "klick". Det är viktigt att skenorna kläms fast ordentligt för att lådförstycket skall ligga an mot fronten på möbeln i stängt läge. Använd tumme på framsidan av lådförstycke och pekfinger eller starkaste finger på insidan mot metalldelen. Skall göras samtidigt på både vänster och höger undersida på lådan.



2. Justering i höjdled.
Justerskruv finns på båda lådskenorna.

1. Justering i sidled.
Justerskruv finns på båda lådskenorna.

För att demontera lådförstycket måste täckplåten som sitter utanför skruven (delvis), måste plåten föras upp. Använd skruvmejsel. Sedan kommer man åt skruven som vrides tills beslaget lossnar från lådskenan.

